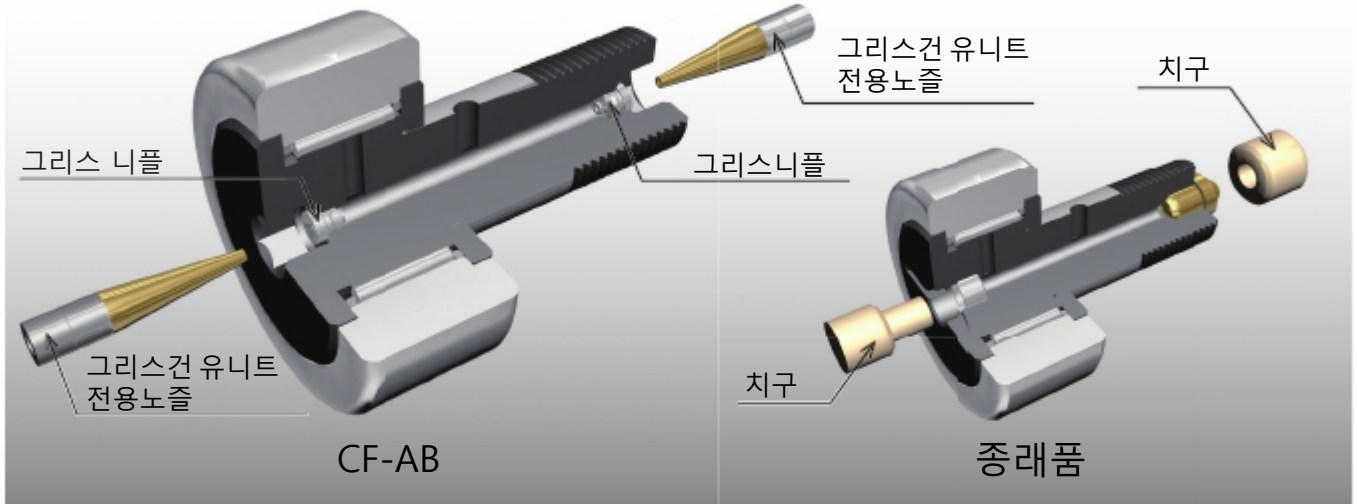


그리스 니플 부착 캠플로워

CF-AB

스터드부와 나사측, 양측에 육각구멍 그리스 니플을 장착



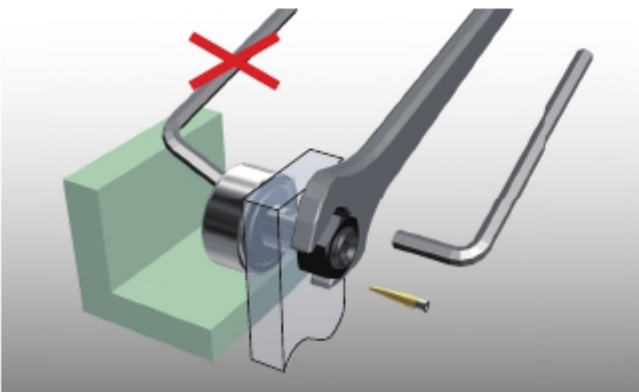
● **작업시간 단축**

총래품은 치구를 제작하여 마개와 그리스니플을 장착하였습니다. CF-AB형은 그리스 니플이 양측에 장착되어 있기 때문에 바로 사용가능합니다.

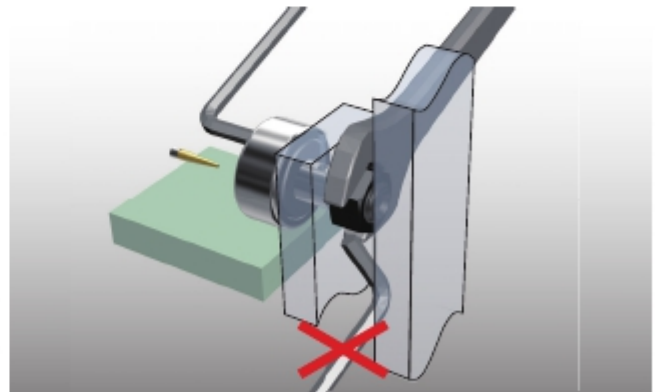
● **취부, 메인テナンス가 용이**

육각렌치를 이용하여 스테드머리부 또는 나사부측 어느쪽에서도 고정할 수 있고 양방향에서 급유도 가능합니다. 취부 공간을 신경쓰지 않고 장착 및 메인テナンス가 가능하기 때문에 작업효율을 향상시킬 수 있습니다.

스터드 머리부 측이 간섭하는 경우



스터드 나사부측이 간섭하는 경우

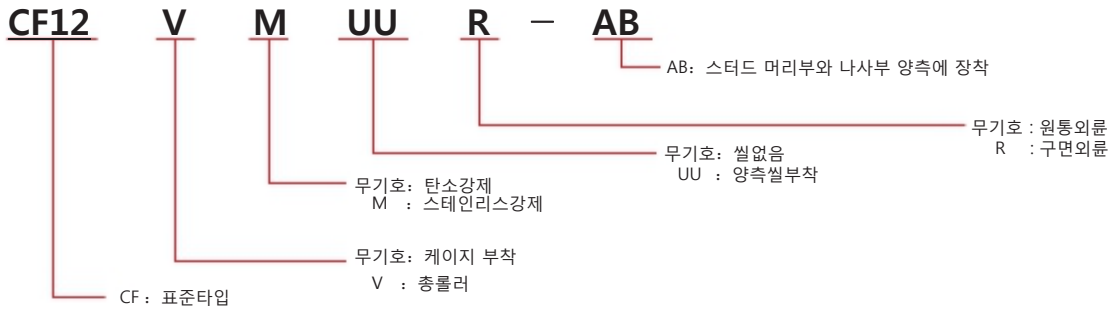


● **제품의 집약, 호환 가능(치수호환)**

스터드홈 타입(CF), 육각구멍불이 타입(CF-A, CF-B)를 CF-AB타입으로 집약할 수 있습니다. 그리스니플이 육각구멍 내부에 가공된 구조로 니플이 튀어나오지않고 총래품과 호환이 가능합니다.

주) CF-AB형은 12번~30-2번까지 대응가능합니다.

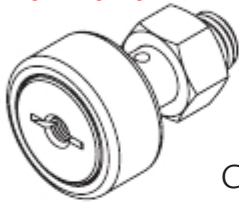
호칭형번의 구성예



그 외 신제품

THK에서는 육각구멍부착 캠플로워, 육각구멍부착 편심캠플로워 이외로 하기와 같은 제품을 준비하고 있습니다.

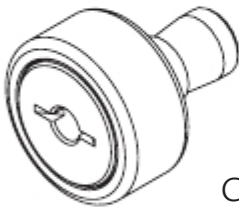
● 급유타입 구멍부착 캠플로워 CFT형



CFT형

보급형 캠플로워 스테드 머리부와 나사부에 배관용 타입을 가공한 캠플로워입니다. 급유 집중배관이 필요한 곳에 최적인 캠플로워입니다.

● 간이장착형 캠플로워 CF-SFU형

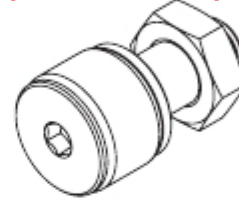


CF-SFU형

설치의 간소화를 위해 스테드부에 단가공을 하여 나사에서 고정가능한 타입으로 스테드 체결 공간이 없는 장치에 최적입니다.

CF-SFU형은 씰 부착형만 준비되어 있습니다.

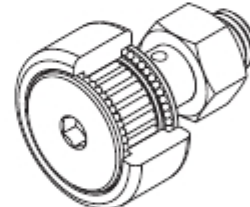
● 외륜 콤팩트형 캠플로워 CFS형



CFS형

매우 가는 니들롤러가 조립되어 있습니다. 스테드경에 비해 외륜외경이 비정상적으로 작으므로 콤팩트한 설계가 가능합니다.

● 트러스트 볼이 들어간 캠플로워 CFN형



CFN형

보급형 캠플로워 내부에 트러스트 부하 볼을 삽입한 캠플로워입니다. 가혹한 고속 캠 기구등의 사용에서 장착오차에 따른 트러스트 하중이 걸려 이상마모를 일으키는 경우에 효과가 있습니다.



삼익THK(주)

전국대표전화 : 1588-9931

www.e-lmsystem.co.kr

영업본부 | TEL : (02)3454-0811 FAX : (02)3454-0792
 인천영업팀 | TEL : (032)812-9354 FAX : (032)812-9352
 안성영업팀 | TEL : (031)650-3600 FAX : (031)655-7740
 수원영업팀 | TEL : (031)899-9500 FAX : (031)286-2535
 천안영업팀 | TEL : (041)621-0170 FAX : (041)621-0171
 대구영업팀 | TEL : (053)581-3421 FAX : (053)581-3420
 대전영업팀 | TEL : (042)934-2308 FAX : (042)934-2307
 구미영업팀 | TEL : (054)471-2761 FAX : (054)471-2763
 광주영업팀 | TEL : (062)251-4782 FAX : (062)268-8494
 창원영업팀 | TEL : (055)285-8472 FAX : (055)285-8475
 부산영업팀 | TEL : (051)329-8555 FAX : (051)329-8550
 울산영업팀 | TEL : (052)273-9941 FAX : (052)273-9820