

신제품

# Linear Bushing Flange Type

리니어부쉬 경량 플랜지 타입

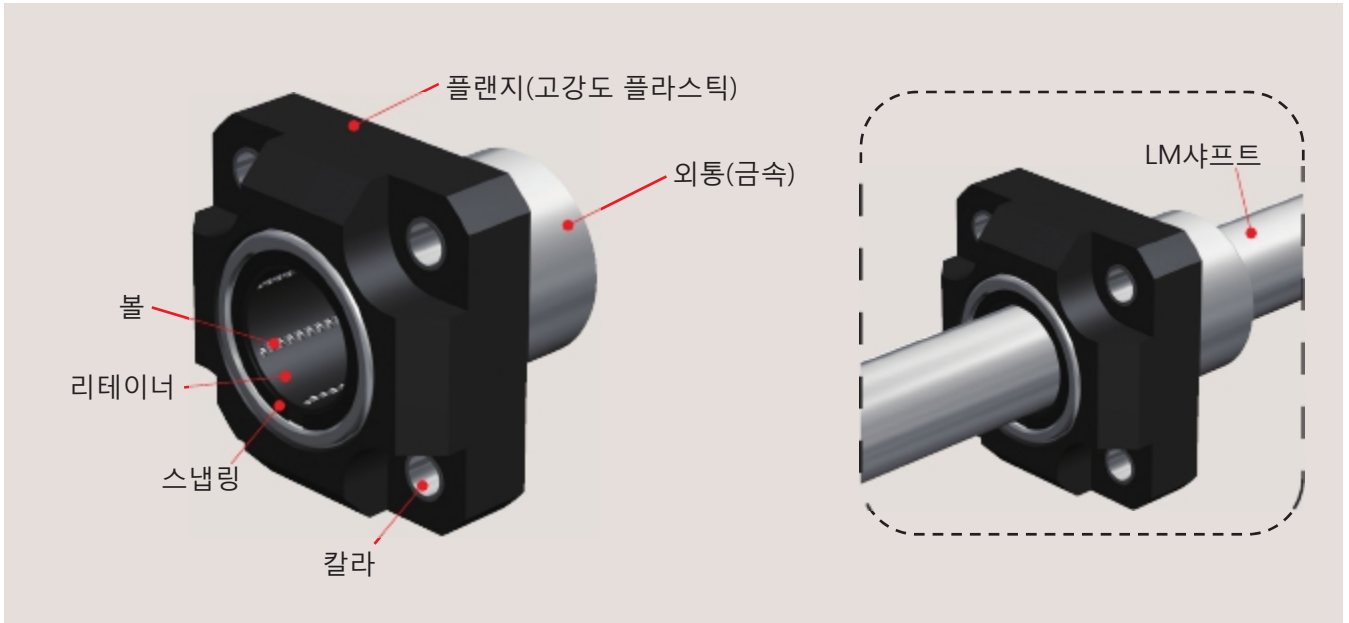
LMJK / LMJK-L

최대25%경량화  
합리적인 가격



# 리니어부쉬 경량 플랜지타입 LMJK/LMJK-L

## 가동부 경량화에 공헌



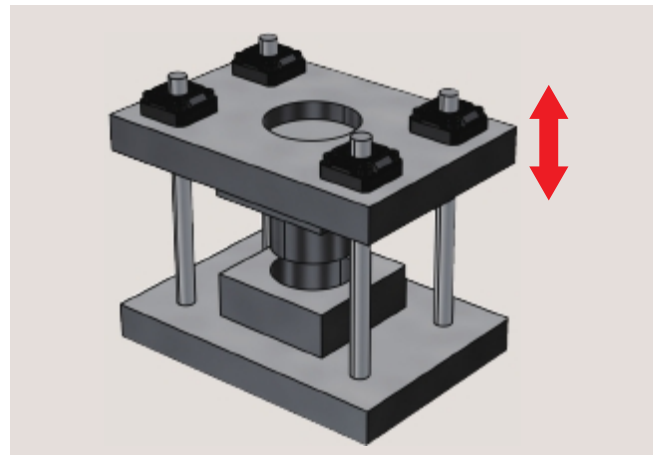
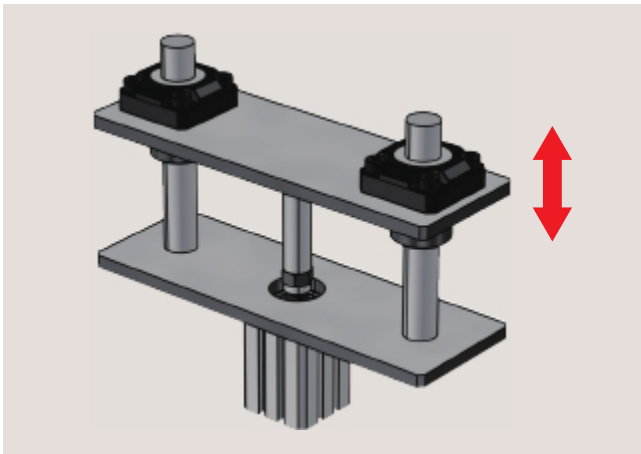
리니어부쉬 LMJK형은, 원통 LM샤프트와 조립하여 사용하며 무한직선운동을 하는 LM시스템입니다.  
※THK에서는 리니어부쉬 전용 LM샤프트를 제작하고 있습니다.

### ■ 특징

#### 경량화 · · · 최대25%

플랜지부에 고강도 플라스틱을 채용하여 종래의 금속 플라스틱에 비해 경량화를 실현. 가동부에 장착되어 경량화에 공헌하였습니다.

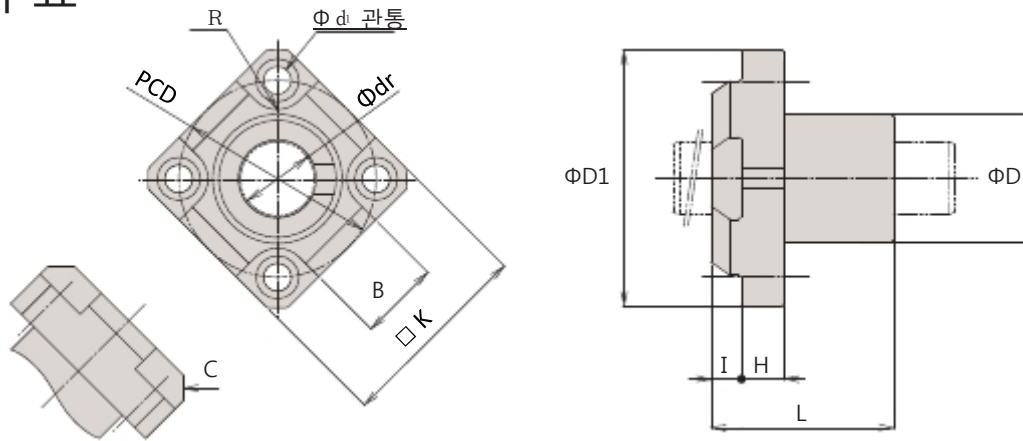
장착예



#### 합리적인 가격

플랜지부를 금속에서 고강도 플라스틱으로 대체하여 합리적인 가격을 실현.

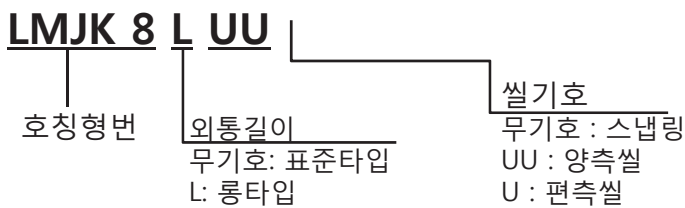
# ■ 치수표



단위: mm

호칭형번	불조열	내접원경		외경		전장		플랜지경		K	B	R	H	I	C	PCD	d <sub>i</sub>	플랜지 직각도 μm	편심(최대) μm	레이디얼 클리어런스 허용치 μm	기본정격하중										
		dr	허용차	D	허용차	L	허용차	D <sub>i</sub>	허용차												C	C	질량								
LMJK 8	4	8	-0.009	15	<sup>0</sup> / <sub>-0.011</sub>	24	-0.2	32	-0.2	25	10	R4	6	4	C3	24	3.4	12	12	-5	265	402	20								
LMJK 10		10		19		29		39		30	12	R5	7	5							29	4.5	15	15	373	549	35				
LMJK 12		12		21	<sup>0</sup> / <sub>-0.013</sub>	30		<sup>0</sup> / <sub>-0.2</sub>		42	32														13	R6	10	6	32	5.5	20
LMJK 16	5	16	-0.010	28	-0.016	37	-0.3	48	-0.2	37	18	R5	7	5	C3	38	4.5	15	15	-7	775	1180	88								
LMJK 20		20		32				42		54	42										21	R6	10	6	43	5.5	20	20	863	1370	104
LMJK 25		25		40				59		62	50										26								R6	10	6
LMJK 8L	4	8	-0.010	15	<sup>0</sup> / <sub>-0.013</sub>	45	-0.2	32	-0.2	25	10	R4	6	4	C3	24	3.4	15	15	-5	431	784	32								
LMJK 10L		10		19		55		39		30	12	R5	7	5							29	4.5	20	20	588	1100	58				
LMJK 12L		12		21	<sup>0</sup> / <sub>-0.016</sub>	57		<sup>0</sup> / <sub>-0.3</sub>		42	32														13	R6	10	6	32	5.5	20
LMJK 16L	5	16	-0.012	28	-0.019	70	-0.4	48	-0.2	37	18	R5	7	5	C3	38	4.5	20	20	-7	1230	2350	158								
LMJK 20L		20		32				80		54	42										21	R6	10	6	43	5.5	20	20	1460	2750	182
LMJK 25L		25		40				112		62	50										26								R6	10	6

## ■ 호칭형번 구성예



## ■ 장착방법

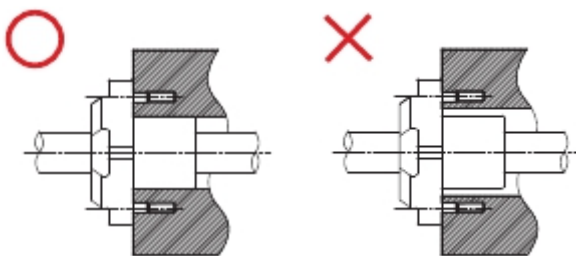


그림1 외통 인로 장착

그림2 플랜지만 장착

### ■ 하우징 내경치수

하우징 내경치수는 H7공차를 추천합니다.

### ■ 외통 장착시 주의점

그림1과 같이 외통은 인로에서 장착하여 주십시오.  
그림2와 같이 플랜지부만 장착하지 마십시오.



## 사용상의 주의점

### ● 취급

- 각 부를 분해하면 이물질 유입 및 각 부의 조립 정도를 나쁘게 하는 원인이 되므로 분해하지 마십시오.
- 리니어부쉬를 떨어뜨리거나 두드리거나 하지 마십시오. 손상의 원인이 됩니다. 또, 충격을 주는 경우 외관에 파손이 보이지 않아도 기능을 손실할 가능성이 있습니다.
- 제품을 취급하는 경우, 필요에 따라 보호장갑, 안전화 등을 착용하여 안전을 확보하여 주십시오.

### ● 사용상의 주의

- 절삭분과 쿨런트 등, 이물질이 유입되지 않도록 주의하여 주십시오. 파손의 원인이 됩니다.
- 절삭분, 쿨런트, 부식성이 있는 용제, 물 등이 제품내부로 유입되는 환경에서 사용되는 경우는 자바라 또는 커버 등으로 유입되지 않도록 합니다.
- 80℃를 초과하여 사용하지 마십시오. 이 온도를 초과하면 수지 · 고무부가 변형 · 파손할 우려가 있습니다.
- 미소스트로크의 경우는 전동면과 전동체의 접촉면에 유막이 형성되기 어렵고 플레팅을 일으킬 수 있으므로 내플레팅성에 우수한 그리스를 사용하여 주십시오. 또, 정기적으로 외통 길이 정도로 스트로크 시켜 전동면과 전동체에 유막을 형성시키기를 추천합니다.
- 제품에 위치결정부품(핀, 키 등)을 무리하게 끼우지 마십시오. 전동면에 압흔이 생겨 기능을 손실할 수 있습니다.
- 전동체가 떨어진 경우는 그대로 사용하지 말고 삼익THK로 문의하여 주십시오.
- 장착부재의 강성 및 정도가 부족하면 베어링의 하중이 국부적으로 집중하여 베어링 성능이 현저히 저하됩니다. 따라서 하우징과 베이스 강성, 정도, 고정용 볼트의 강도에 대해 충분히 검토하여 주십시오.

### ● 윤활

- 방청유는 잘 닦아내고 윤활제를 봉입하여 사용합니다.
- 다른 윤활제를 혼합하여 사용하지 마십시오. 증주제가 같은 그리스라도 첨가제등이 다르므로 서로 악영향을 미칠 우려가 있습니다.
- 통산 진동이 작용하는 장소, 클린룸, 진공, 저온, 고온등의 특수 환경에서 사용되는 경우는 사양, 환경에 적합한 그리스를 사용합니다.
- 제품에 윤활시, 전동면에 직접 윤활제를 도포하여 내부에 그리스가 들어가도록 여러 번 스트로크 시킵니다.
- 온도에 따라 그리스의 조도는 변화합니다. 조도의 변화에 따라 리니어부쉬의 구동저항도 달라지므로 주의하여 주십시오.
- 급유후는 그리스의 교반저항에 의해 리니어부쉬의 구동저항이 증대할 수 있습니다. 반드시 시운전을 한 후 기기를 운전하여 주십시오.
- 급유직후 여분의 그리스가 주변에 비산할 가능성이 있으므로 필요에 따라 닦아내고 사용합니다.
- 사용조건과 사용시간과 함께 성상은 열화하여 윤활성능은 저하되므로 사용빈도에 맞게 그리스 점검과 보급이 필요합니다.
- 리니어부쉬를 사용할 시에는 양호한 윤활을 해야합니다. 무급유인채로 사용하면 구름부의 마모가 증가하고 조기파손의 원인이 됩니다.

### ● 보관

- 리니어부쉬는 폐사의 포장상태로 고온, 저온, 다습한 곳을 피해 실내에서 보관하여 주십시오.

### ● 파기

- 제품은 산업폐기물로 적절한 폐기처리가 필요합니다.

- 본 카탈로그에 기재된 그림, 사진은 실제 제품과 다를 수 있습니다.
- 개량을 위해 예고 없이 외관, 사양 등이 변경될 수 있으므로 채용 시 사전에 문의하여 주십시오.
- 카탈로그 제작에는 신중을 기하고 있지만 오자, 탈자 등에 따라 발생하는 파손에 대해서는 책임을 질 수 없으므로 양해하여 주십시오.
- 폐사 제품·기술의 수출 및 수출을 위한 판매에 대해서는 외국 환전 및 외국 무역 법 및 기타 법령 준수를 기본 방침으로 하고 있습니다. 단, 폐사 제품의 단품의 수출에 대해서는 미리 상담하여 주십시오.

무단전재 금지

영업팀	주소	전화번호	팩스
영업본부	서울특별시 강남구 테헤란로 410, 1601(대치동 금강타워 16층)	02-3454-0811	02-3454-0791
인천영업팀	인천광역시 연수구 송도 미래로 30 D-2007(송도동 송도BRC스마트밸리 지식산업센터)	032-837-5590	032-837-5594
안성영업팀	경기도 안성시 공도읍 용머리큰길 104	031-650-3600	031-655-7740
수원영업팀	경기도 용인시 기흥구 원고매로 70	031-899-9500	031-286-2535
천안영업팀	충청남도 천안시 서북구 변영로 100, 801(불당동 센트럴프라자)	041-621-0170	041-621-0171
대구영업팀	대구광역시 달서구 성서동로 163	053-581-3421	053-581-3420
구미영업팀	경상북도 구미시 1공단로 212(공단동 구미한라시그마밸리 1015호)	054-471-2761	054-471-2763
대전영업팀	대전광역시 유성구 테크노2로 187(용산동 미건테크노월드 2차 B동414호)	042-934-2308	042-934-2307
광주영업팀	광주광역시 광산구 월계로 203, 118(월계동 대상파크타운)	062-251-4782	062-268-8494
창원영업팀	경상남도 창원시 성산구 상남로 35(상남동 새롬아이포빌 101호)	055-285-8472	055-285-8475
부산영업팀	부산광역시 사상구 대동로 303(감전동 벽산디지털밸리 911호)	051-329-8555	051-329-8550
울산영업팀	울산광역시 북구 진장유동로 16, 1-3054(진장동 진장디플렉스)	052-273-9941	052-273-9820